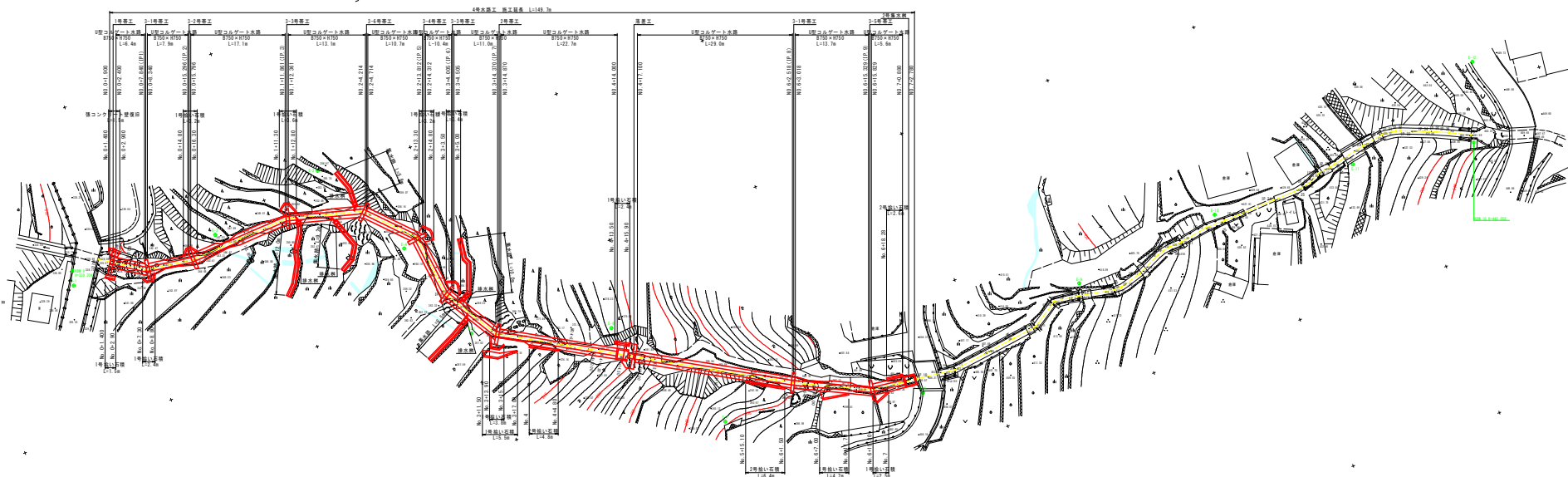


| 区画 | 区画番号 | 面積 | 用途 |
|------|-----------|----------|----|
| E-1 | 10302-001 | 228.57 ㎡ | 住宅 |
| E-2 | 10302-002 | 200.00 ㎡ | 住宅 |
| E-3 | 10302-003 | 200.00 ㎡ | 住宅 |
| E-4 | 10302-004 | 200.00 ㎡ | 住宅 |
| E-5 | 10302-005 | 200.00 ㎡ | 住宅 |
| E-6 | 10302-006 | 200.00 ㎡ | 住宅 |
| E-7 | 10302-007 | 200.00 ㎡ | 住宅 |
| E-8 | 10302-008 | 200.00 ㎡ | 住宅 |
| E-9 | 10302-009 | 200.00 ㎡ | 住宅 |
| E-10 | 10302-010 | 200.00 ㎡ | 住宅 |
| E-11 | 10302-011 | 200.00 ㎡ | 住宅 |
| E-12 | 10302-012 | 200.00 ㎡ | 住宅 |

平面図
1-1109

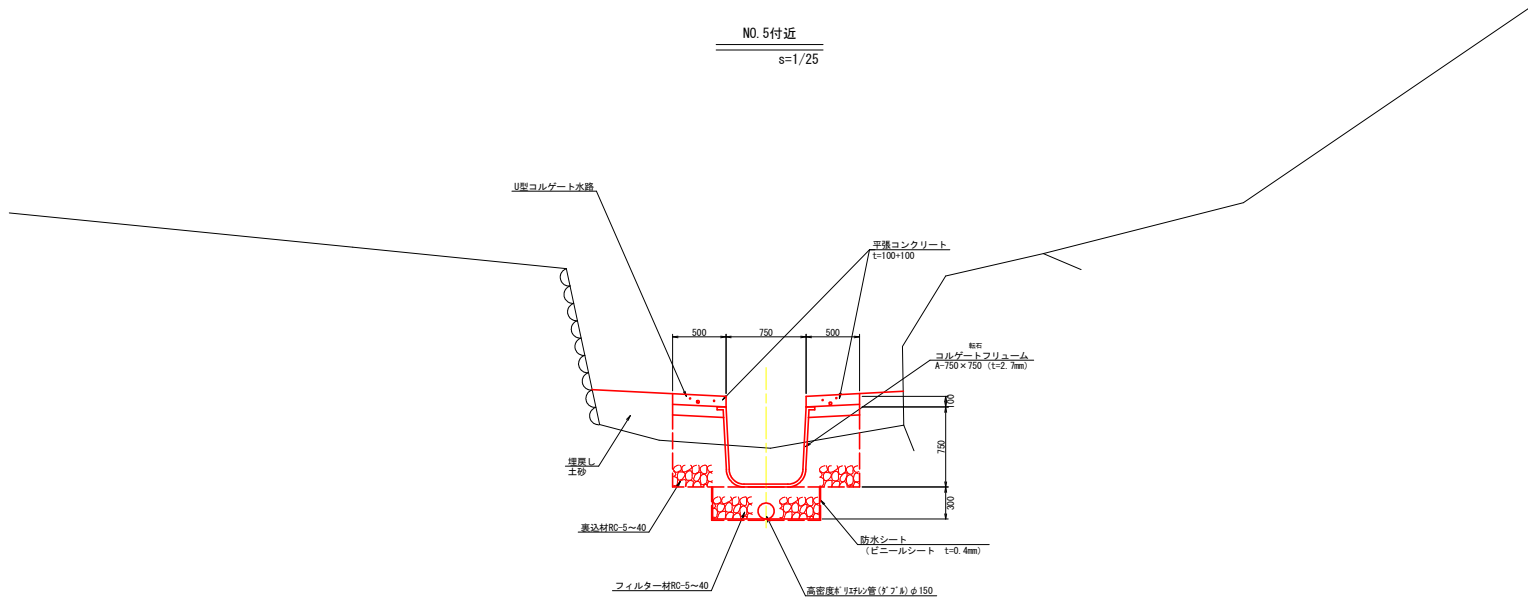


湧水

実施設計図面

| | | | |
|------|----------------------|-------|--------|
| 工事名 | R2国土 西条地区内 三・津川両河川 | | |
| 路線名称 | 西条地区内 三・津川両河川 | | |
| 工事箇所 | 三好市津川町西河川 | | |
| 図面名 | 平面図 | | |
| 縮尺 | 1/250 | 図 番 号 | 1 / 12 |
| 会社名 | 株式会社 建設事務所 国土建設部(三好) | | |

NO. 5付近
s=1/25



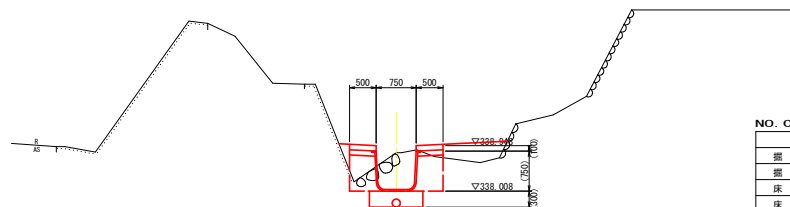
DL=380.000

実施設計図面

| | | | |
|------|---------------------------|------|--------|
| 工事名 | R2三土 西浦地すべり 三・井川西浦 山腹水篦工事 | | |
| 路線名等 | 西浦地すべり防止区域 | | |
| 工事箇所 | 三好市井川町西浦 | | |
| 図面名 | 標準断面図 | | |
| 縮尺 | 1/25 | 図面番号 | 3 / 12 |
| 会社名 | | | |
| 事業者名 | 徳島県西部総合県民局 県土整備部<三好> | | |

NO. 0+4.00

GH-338.820
FH-338.008



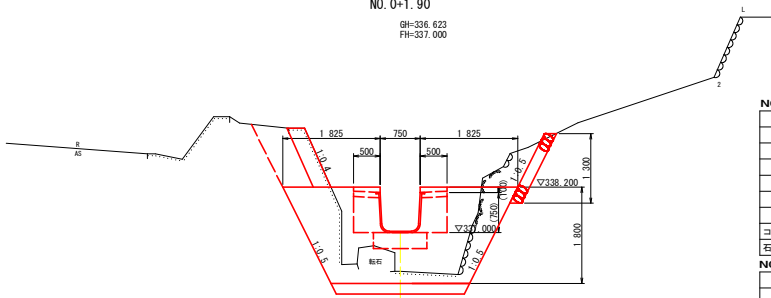
NO. 0+4.00

| 名称 | 数量 |
|-------------|------|
| 掘削 土砂 | - |
| 掘削 岩塊玉石 | - |
| 床盛 土砂 | 1.0 |
| 床盛 岩塊玉石 | 0.3 |
| 埋戻し 土砂 | 0.4 |
| 埋戻し RC-5~40 | 0.6 |
| コンクリート取壊し | 0.59 |
| 石積取壊し | 0.30 |

DL=336.000

NO. 0+1.90

GH-336.623
FH-337.000



NO. 0+1.90' 水路橋

| 名称 | 数量 |
|-------------|-----|
| 掘削 土砂 | - |
| 掘削 岩塊玉石 | - |
| 床盛 土砂 | - |
| 床盛 岩塊玉石 | - |
| 埋戻し 土砂 | 1.8 |
| 埋戻し RC-5~40 | 0.6 |
| コンクリート取壊し | - |
| 石積取壊し | - |

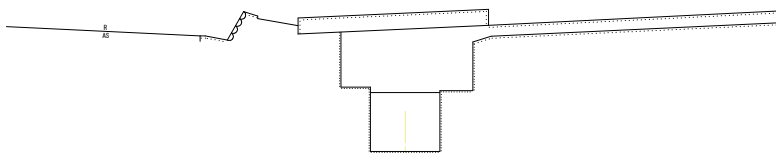
NO. 0+1.90' 排水工

| 名称 | 数量 |
|-------------|------|
| 掘削 土砂 | 1.0 |
| 掘削 岩塊玉石 | 0.2 |
| 床盛 土砂 | 0.6 |
| 床盛 岩塊玉石 | 1.0 |
| 埋戻し 土砂 | - |
| 埋戻し RC-5~40 | - |
| コンクリート取壊し | 1.50 |
| 石積取壊し | 1.54 |

DL=334.000

NO. 0

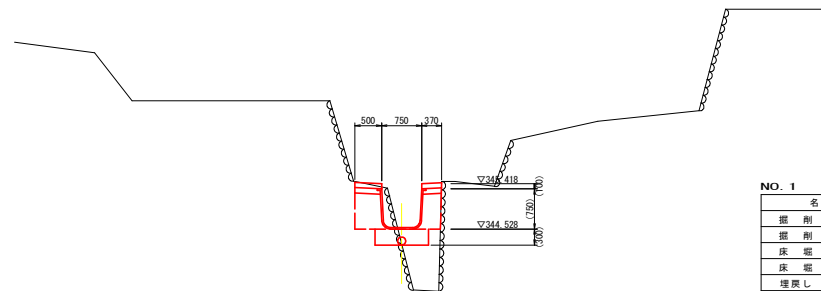
GH-336.571
FH-



DL=336.000

NO. 1

GH-344.296
FH-344.528



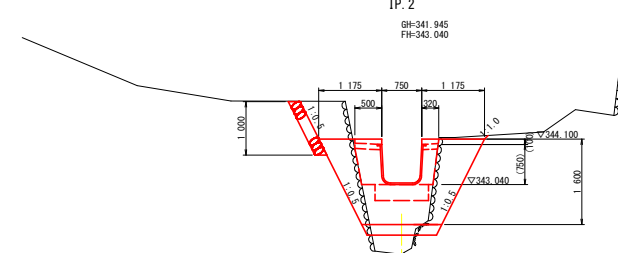
NO. 1

| 名称 | 数量 |
|-------------|------|
| 掘削 土砂 | - |
| 掘削 岩塊玉石 | - |
| 床盛 土砂 | 0.5 |
| 床盛 岩塊玉石 | - |
| 埋戻し 土砂 | 0.6 |
| 埋戻し RC-5~40 | 0.5 |
| コンクリート取壊し | - |
| 石積取壊し | 1.10 |

DL=342.000

IP. 2

GH-341.945
FH-343.040



NO. 0+15.296 (IP. 2)' 排水工

| 名称 | 数量 |
|-------------|------|
| 掘削 土砂 | 0.6 |
| 掘削 岩塊玉石 | - |
| 床盛 土砂 | 0.9 |
| 床盛 岩塊玉石 | 0.1 |
| 埋戻し 土砂 | 0.2 |
| 埋戻し RC-5~40 | - |
| コンクリート取壊し | - |
| 石積取壊し | 4.13 |

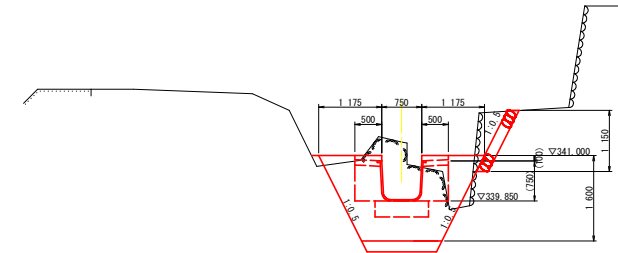
NO. 0+15.296 (IP. 2)' 水路橋

| 名称 | 数量 |
|-------------|-----|
| 掘削 土砂 | - |
| 掘削 岩塊玉石 | - |
| 床盛 土砂 | - |
| 床盛 岩塊玉石 | - |
| 埋戻し 土砂 | 1.0 |
| 埋戻し RC-5~40 | 0.5 |
| コンクリート取壊し | - |
| 石積取壊し | - |

DL=339.000

IP. 1

GH-341.256
FH-339.850



NO. 0+7.840 (IP. 1)' 排水工

| 名称 | 数量 |
|-------------|------|
| 掘削 土砂 | 0.3 |
| 掘削 岩塊玉石 | 0.2 |
| 床盛 土砂 | 0.1 |
| 床盛 岩塊玉石 | 3.2 |
| 埋戻し 土砂 | 0.1 |
| 埋戻し RC-5~40 | - |
| コンクリート取壊し | - |
| 石積取壊し | 1.27 |

NO. 0+7.840 (IP. 1)' 水路橋

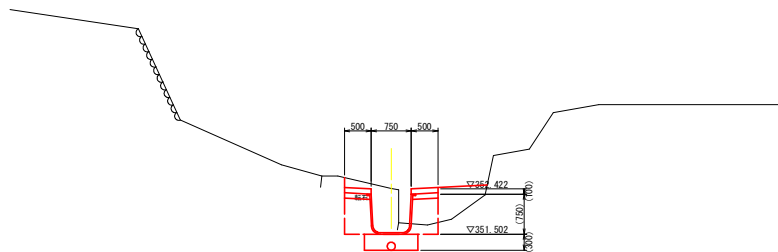
| 名称 | 数量 |
|-------------|-----|
| 掘削 土砂 | - |
| 掘削 岩塊玉石 | 0.2 |
| 床盛 土砂 | - |
| 床盛 岩塊玉石 | 1.6 |
| 埋戻し 土砂 | 0.5 |
| 埋戻し RC-5~40 | 0.6 |
| コンクリート取壊し | - |
| 石積取壊し | - |

DL=338.000

実施設計図面

| | | | |
|------|---------------------------|------|--------|
| 工事名 | R2三土 西浦地すべり 三・井川西浦 山腹水路工事 | | |
| 路線名等 | 西浦地すべり防止区域 | | |
| 工事箇所 | 三好市井川町西浦 | | |
| 図面名 | 横断面1 | | |
| 縮尺 | 1/50 | 図面番号 | 4 / 12 |
| 会社名 | | | |
| 事業者名 | 徳島県西部総合県民局 県土整備部<三好> | | |

NO. 2
GH-352.426
FH-351.502

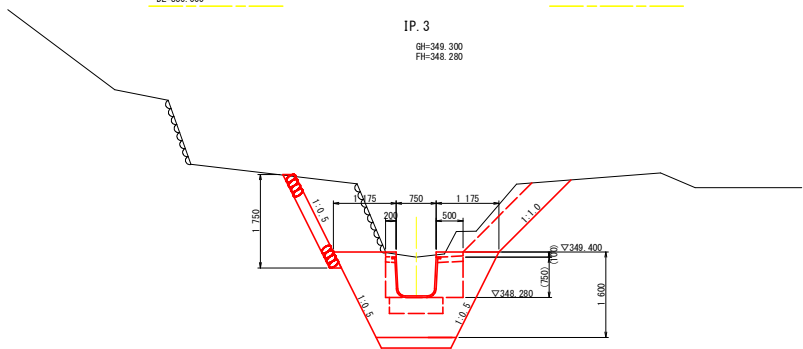


NO. 2

| 名称 | 数量 |
|-------------|-----|
| 掘削 土砂 | - |
| 掘削 岩塊玉石 | - |
| 床盛 土砂 | - |
| 床盛 岩塊玉石 | 1.4 |
| 埋戻し 土砂 | 0.4 |
| 埋戻し RC-5~40 | 0.6 |
| コンクリート取壊し | - |
| 石積取壊し | - |

DL=350.000

IP. 3
GH-349.300
FH-348.280



NO. 1+11.861 (IP. 3) 神工

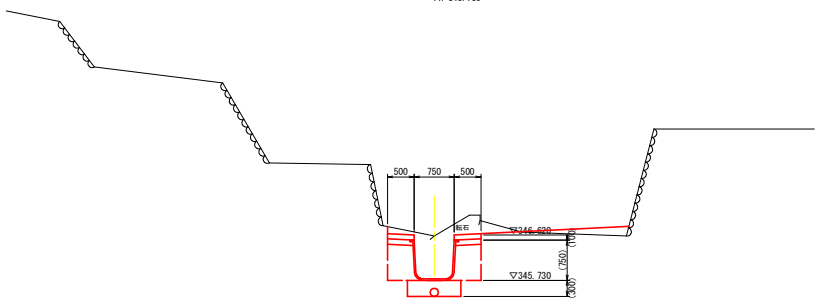
| 名称 | 数量 |
|-------------|------|
| 掘削 土砂 | 2.7 |
| 掘削 岩塊玉石 | - |
| 床盛 土砂 | - |
| 床盛 岩塊玉石 | 3.9 |
| 埋戻し 土砂 | - |
| 埋戻し RC-5~40 | - |
| コンクリート取壊し | - |
| 石積取壊し | 1.40 |

NO. 1+11.861 (IP. 3) 水底各

| 名称 | 数量 |
|-------------|-----|
| 掘削 土砂 | 0.3 |
| 掘削 岩塊玉石 | - |
| 床盛 土砂 | - |
| 床盛 岩塊玉石 | 1.5 |
| 埋戻し 土砂 | - |
| 埋戻し RC-5~40 | 0.4 |
| コンクリート取壊し | - |
| 石積取壊し | - |

DL=346.000

NO. 1+3.80
GH-346.600
FH-345.730

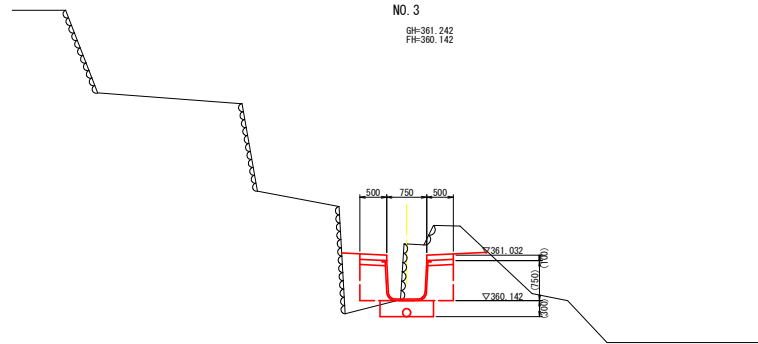


NO. 1+3.80

| 名称 | 数量 |
|-------------|-----|
| 掘削 土砂 | - |
| 掘削 岩塊玉石 | 0.4 |
| 床盛 土砂 | - |
| 床盛 岩塊玉石 | 1.8 |
| 埋戻し 土砂 | - |
| 埋戻し RC-5~40 | 0.6 |
| コンクリート取壊し | - |
| 石積取壊し | - |

DL=344.000

NO. 3
GH-361.342
FH-360.142

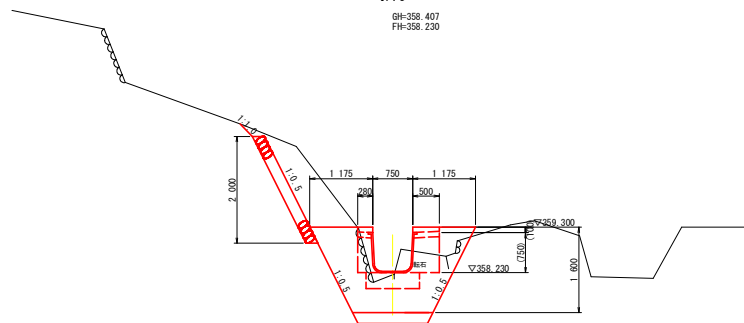


NO. 3

| 名称 | 数量 |
|-------------|------|
| 掘削 土砂 | 0.4 |
| 掘削 岩塊玉石 | - |
| 床盛 土砂 | 0.6 |
| 床盛 岩塊玉石 | 0.3 |
| 埋戻し 土砂 | 0.4 |
| 埋戻し RC-5~40 | 0.6 |
| コンクリート取壊し | - |
| 石積取壊し | 1.45 |

DL=358.000

IP. 5
GH-358.407
FH-358.230



NO. 2+13.812 (IP. 5) 神工

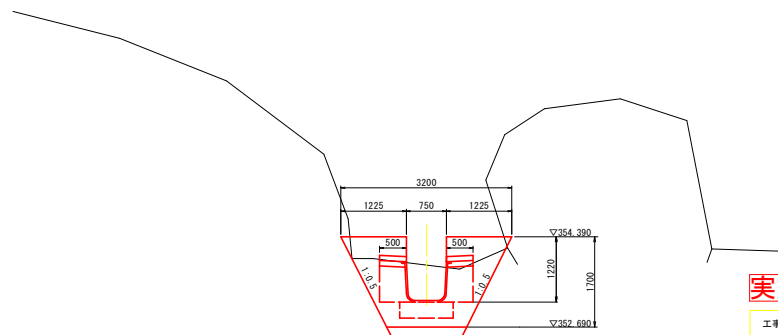
| 名称 | 数量 |
|-------------|------|
| 掘削 土砂 | 1.5 |
| 掘削 岩塊玉石 | - |
| 床盛 土砂 | 0.7 |
| 床盛 岩塊玉石 | 1.9 |
| 埋戻し 土砂 | 0.1 |
| 埋戻し RC-5~40 | - |
| コンクリート取壊し | - |
| 石積取壊し | 1.26 |

NO. 2+13.812 (IP. 5) 水底各

| 名称 | 数量 |
|-------------|------|
| 掘削 土砂 | - |
| 掘削 岩塊玉石 | - |
| 床盛 土砂 | - |
| 床盛 岩塊玉石 | 0.5 |
| 埋戻し 土砂 | 0.3 |
| 埋戻し RC-5~40 | 0.5 |
| コンクリート取壊し | - |
| 石積取壊し | 1.03 |

DL=356.000

IP. 4
GH-353.850
FH-352.970



NO. 2+4.214 (IP. 4) 神工

| 名称 | 数量 |
|-------------|-----|
| 掘削 土砂 | - |
| 掘削 岩塊玉石 | - |
| 床盛 土砂 | - |
| 床盛 岩塊玉石 | 2.9 |
| 埋戻し 土砂 | - |
| 埋戻し RC-5~40 | - |
| コンクリート取壊し | - |
| 石積取壊し | - |

NO. 2+4.214 (IP. 4) 水底各

| 名称 | 数量 |
|-------------|-----|
| 掘削 土砂 | - |
| 掘削 岩塊玉石 | - |
| 床盛 土砂 | - |
| 床盛 岩塊玉石 | 1.5 |
| 埋戻し 土砂 | 0.1 |
| 埋戻し RC-5~40 | 0.6 |
| コンクリート取壊し | - |
| 石積取壊し | - |

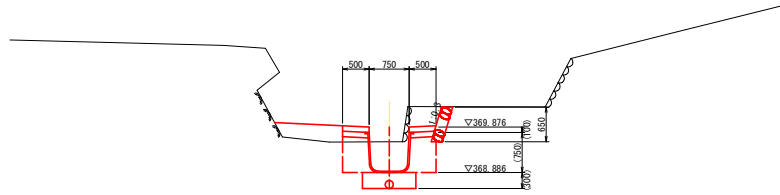
DL=352.000

実施設計図面

| | | | |
|------|---------------------------|------|--------|
| 工事名 | R2三土 西浦地すべり 三・井川西浦 山腹水溝工事 | | |
| 路線名等 | 西浦地すべり防止区域 | | |
| 工事箇所 | 三好市井川町西浦 | | |
| 図面名 | 横断面2 | | |
| 縮尺 | 1/50 | 図面番号 | 5 / 12 |
| 会社名 | | | |
| 事業者名 | 徳島県西部総合県民局 県土整備部<三好> | | |

NO. 4

GH=369.600
FH=368.886

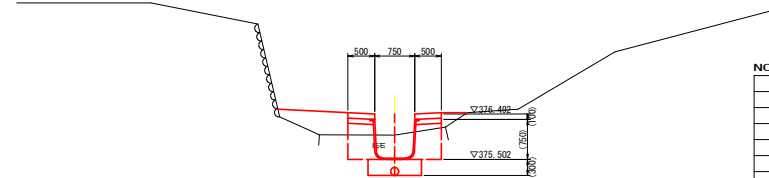


NO. 4

| 名称 | 数量 |
|-------------|------|
| 掘削 土砂 | 0.2 |
| 掘削 岩塊玉石 | - |
| 床盛 土砂 | 0.3 |
| 床盛 岩塊玉石 | 1.3 |
| 埋戻し 土砂 | 0.4 |
| 埋戻し RC-5~40 | 0.6 |
| コンクリート取壊し | - |
| 石積取壊し | 0.67 |

NO. 4+11.30

GH=376.100
FH=375.502

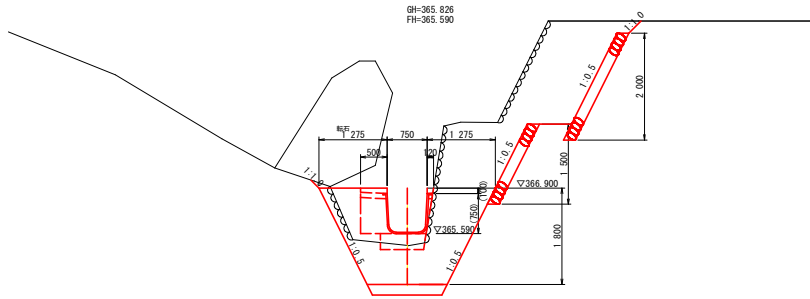


NO. 4+11.30

| 名称 | 数量 |
|-------------|-----|
| 掘削 土砂 | - |
| 掘削 岩塊玉石 | - |
| 床盛 土砂 | - |
| 床盛 岩塊玉石 | 1.2 |
| 埋戻し 土砂 | 0.5 |
| 埋戻し RC-5~40 | 0.6 |
| コンクリート取壊し | - |
| 石積取壊し | - |

IP. 7

GH=365.826
FH=365.590



NO. 3+14.370 (IP. 7) 補修工

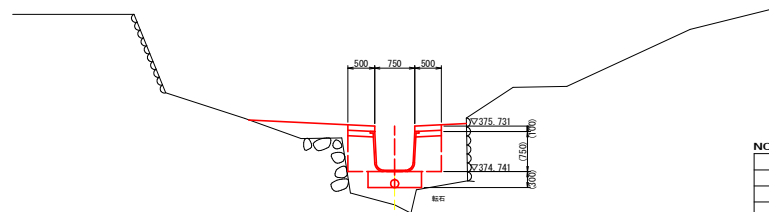
| 名称 | 数量 |
|-------------|------|
| 掘削 土砂 | 4.4 |
| 掘削 岩塊玉石 | 3.1 |
| 床盛 土砂 | 0.9 |
| 床盛 岩塊玉石 | 1.7 |
| 埋戻し 土砂 | - |
| 埋戻し RC-5~40 | - |
| コンクリート取壊し | - |
| 石積取壊し | 5.41 |

NO. 3+14.370 (IP. 7) 水戻路

| 名称 | 数量 |
|-------------|-----|
| 掘削 土砂 | - |
| 掘削 岩塊玉石 | - |
| 床盛 土砂 | - |
| 床盛 岩塊玉石 | 0.1 |
| 埋戻し 土砂 | 0.4 |
| 埋戻し RC-5~40 | 0.3 |
| コンクリート取壊し | - |
| 石積取壊し | - |

NO. 4+10.00

GH=374.259
FH=374.741

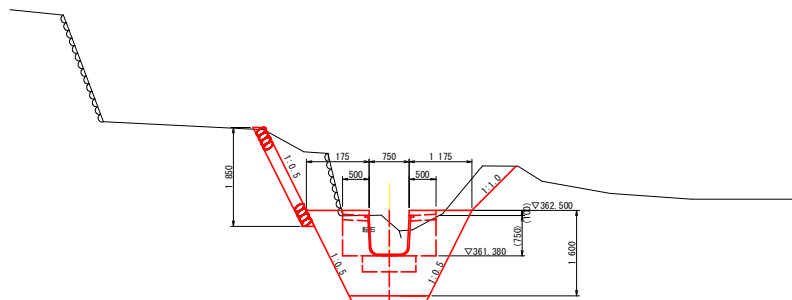


NO. 4+10.00

| 名称 | 数量 |
|-------------|-----|
| 掘削 土砂 | - |
| 掘削 岩塊玉石 | - |
| 床盛 土砂 | - |
| 床盛 岩塊玉石 | - |
| 埋戻し 土砂 | 1.5 |
| 埋戻し RC-5~40 | 0.6 |
| コンクリート取壊し | - |
| 石積取壊し | - |

IP. 6

GH=362.279
FH=361.380



NO. 3+4.005 (IP. 6) 補修工

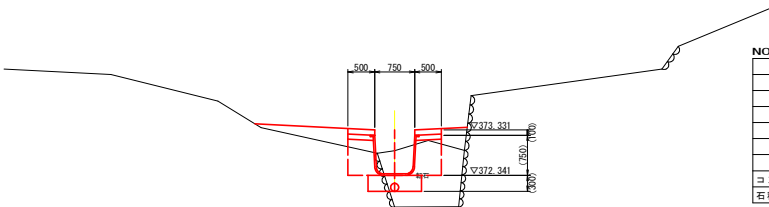
| 名称 | 数量 |
|-------------|------|
| 掘削 土砂 | 1.6 |
| 掘削 岩塊玉石 | - |
| 床盛 土砂 | - |
| 床盛 岩塊玉石 | 3.6 |
| 埋戻し 土砂 | - |
| 埋戻し RC-5~40 | - |
| コンクリート取壊し | - |
| 石積取壊し | 1.20 |

NO. 3+4.005 (IP. 6) 水戻路

| 名称 | 数量 |
|-------------|-----|
| 掘削 土砂 | - |
| 掘削 岩塊玉石 | - |
| 床盛 土砂 | - |
| 床盛 岩塊玉石 | 1.4 |
| 埋戻し 土砂 | 0.1 |
| 埋戻し RC-5~40 | 0.6 |
| コンクリート取壊し | - |
| 石積取壊し | - |

NO. 4+5.90

GH=372.940
FH=372.341



NO. 4+5.90

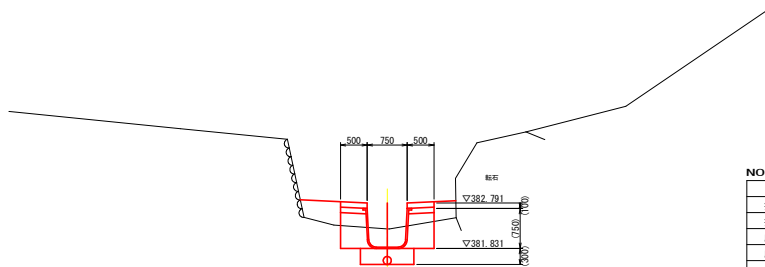
| 名称 | 数量 |
|-------------|------|
| 掘削 土砂 | - |
| 掘削 岩塊玉石 | - |
| 床盛 土砂 | 0.2 |
| 床盛 岩塊玉石 | 0.8 |
| 埋戻し 土砂 | 0.5 |
| 埋戻し RC-5~40 | 0.6 |
| コンクリート取壊し | - |
| 石積取壊し | 1.05 |

実施設計図面

| | |
|------|---------------------------|
| 工事名 | R2三土 西浦地すべり 三・井川西浦 山腹水溜工事 |
| 路線名等 | 西浦地すべり防止区域 |
| 工事箇所 | 三好市井川西浦 |
| 図面名 | 横断面3 |
| 縮尺 | 1/50 図面番号 6 / 12 |
| 会社名 | |
| 事業者名 | 徳島県西部総合県民局 県土整備部<三好> |

NO. 5

GH-382.209
FH-381.831



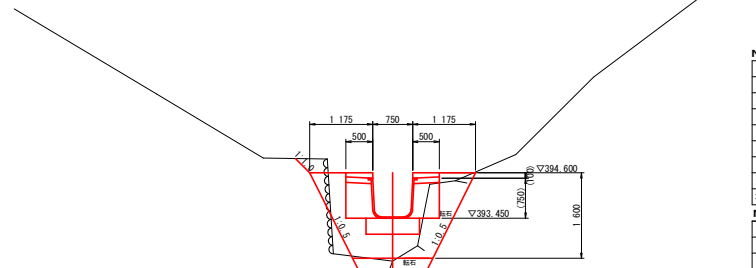
DL=380.000

NO. 5

| 名称 | 数量 |
|-------------|-----|
| 掘削 土砂 | - |
| 掘削 岩塊玉石 | - |
| 床堀 土砂 | - |
| 床堀 岩塊玉石 | 1.0 |
| 埋戻し 土砂 | 0.4 |
| 埋戻し RC-5~40 | 0.6 |
| コンクリート取壊し | - |
| 石積取壊し | - |

IP. 8

GH-392.950
FH-393.450



DL=391.000

NO. 6+2.518 (IP. 8) 排水工

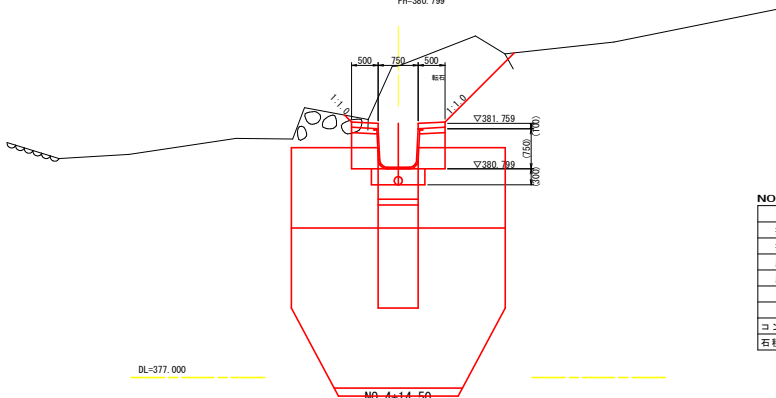
| 名称 | 数量 |
|-------------|------|
| 掘削 土砂 | 0.1 |
| 掘削 岩塊玉石 | - |
| 床堀 土砂 | 0.1 |
| 床堀 岩塊玉石 | 1.1 |
| 埋戻し 土砂 | 0.1 |
| 埋戻し RC-5~40 | - |
| コンクリート取壊し | - |
| 石積取壊し | 1.04 |

NO. 6+2.518 (IP. 8) 水保工

| 名称 | 数量 |
|-------------|-----|
| 掘削 土砂 | - |
| 掘削 岩塊玉石 | - |
| 床堀 土砂 | - |
| 床堀 岩塊玉石 | 0.2 |
| 埋戻し 土砂 | 1.1 |
| 埋戻し RC-5~40 | 0.6 |
| コンクリート取壊し | - |
| 石積取壊し | - |

NO. 4+18.00

GH-382.831
FH-380.799



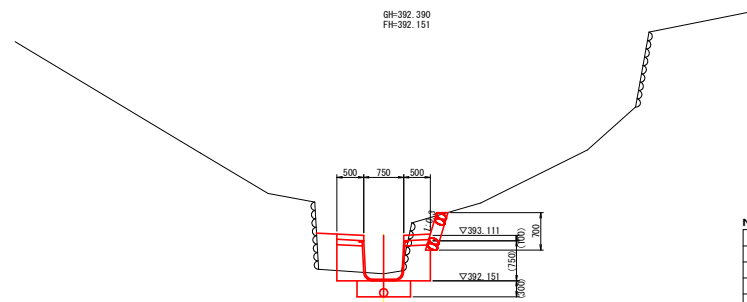
DL=377.000

NO. 4+18.00

| 名称 | 数量 |
|-------------|-----|
| 掘削 土砂 | - |
| 掘削 岩塊玉石 | 2.6 |
| 床堀 土砂 | - |
| 床堀 岩塊玉石 | 1.9 |
| 埋戻し 土砂 | - |
| 埋戻し RC-5~40 | 0.6 |
| コンクリート取壊し | - |
| 石積取壊し | - |

NO. 6

GH-392.390
FH-392.151



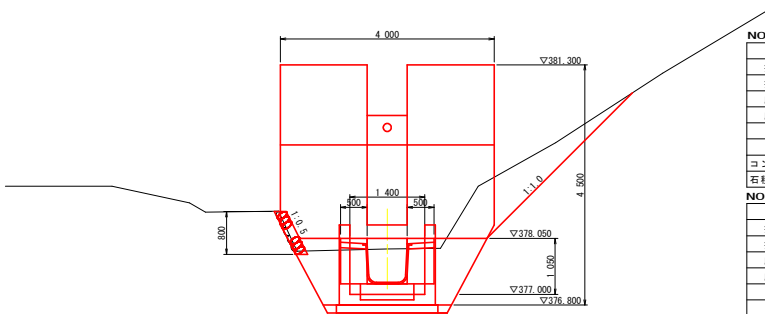
DL=390.000

NO. 5

| 名称 | 数量 |
|-------------|------|
| 掘削 土砂 | 0.1 |
| 掘削 岩塊玉石 | - |
| 床堀 土砂 | 0.2 |
| 床堀 岩塊玉石 | 0.6 |
| 埋戻し 土砂 | 0.2 |
| 埋戻し RC-5~40 | 0.6 |
| コンクリート取壊し | - |
| 石積取壊し | 0.92 |

NO. 4+14.50

GH-377.850
FH-377.550



DL=376.000

NO. 4+14.50 排水工

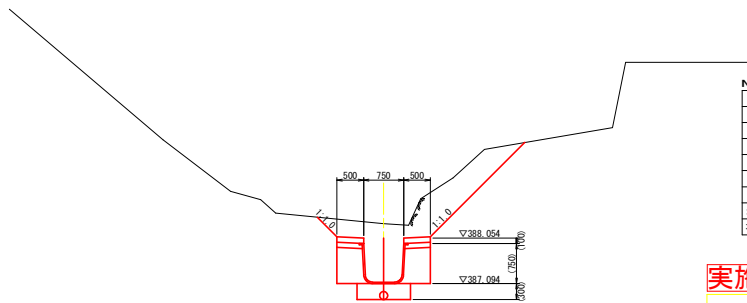
| 名称 | 数量 |
|-------------|------|
| 掘削 土砂 | 1.8 |
| 掘削 岩塊玉石 | - |
| 床堀 土砂 | 0.1 |
| 床堀 岩塊玉石 | 3.4 |
| 埋戻し 土砂 | 1.6 |
| 埋戻し RC-5~40 | - |
| コンクリート取壊し | - |
| 石積取壊し | 0.83 |

NO. 4+14.50 水保工

| 名称 | 数量 |
|-------------|-----|
| 掘削 土砂 | - |
| 掘削 岩塊玉石 | - |
| 床堀 土砂 | - |
| 床堀 岩塊玉石 | 1.4 |
| 埋戻し 土砂 | 0.3 |
| 埋戻し RC-5~40 | 0.6 |
| コンクリート取壊し | - |
| 石積取壊し | - |

NO. 5+10.20

GH-388.325
FH-387.094



DL=386.000

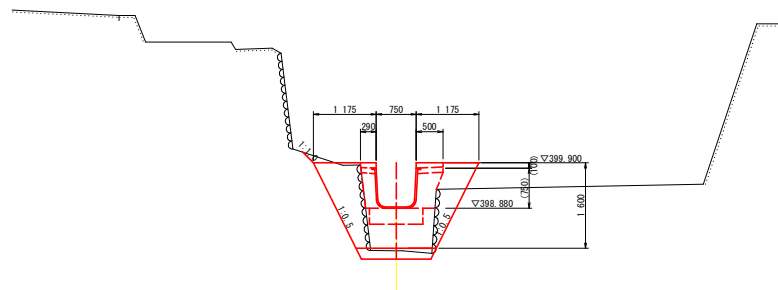
NO. 5+10.20

| 名称 | 数量 |
|-------------|-----|
| 掘削 土砂 | 0.7 |
| 掘削 岩塊玉石 | 0.9 |
| 床堀 土砂 | - |
| 床堀 岩塊玉石 | 1.8 |
| 埋戻し 土砂 | - |
| 埋戻し RC-5~40 | 0.6 |
| コンクリート取壊し | - |
| 石積取壊し | - |

実施設計図面

| | |
|------|---------------------------|
| 工事名 | R2三土 西浦地すべり 三・井川西浦 山腹水路工事 |
| 路線名等 | 西浦地すべり防止区域 |
| 工事箇所 | 三好市井川町西浦 |
| 図面名 | 横断面4 |
| 縮尺 | 1/50 図面番号 7 / 12 |
| 会社名 | |
| 事業者名 | 徳島県西部総合県民局 県土整備部<三好> |

IP.9
GH:398.252
FH:398.880



NO. 6+15.329 (IP.9) 補修工

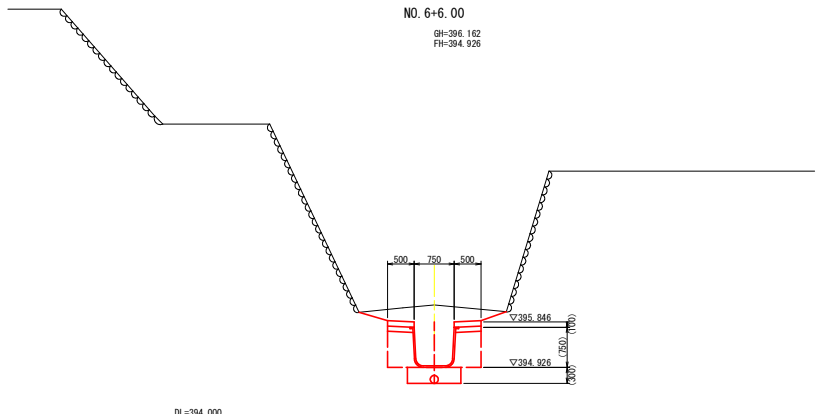
| 名称 | 数量 |
|-------------|------|
| 掘削 土砂 | 0.1 |
| 掘削 岩塊玉石 | - |
| 床盛 土砂 | 0.7 |
| 床盛 岩塊玉石 | 0.2 |
| 埋戻し 土砂 | - |
| 埋戻し RC-5~40 | - |
| コンクリート取壊し | - |
| 石積取壊し | 2.81 |

NO. 6+15.329 (IP.9) 水防柵

| 名称 | 数量 |
|-------------|-----|
| 掘削 土砂 | - |
| 掘削 岩塊玉石 | - |
| 床盛 土砂 | 0.1 |
| 床盛 岩塊玉石 | - |
| 埋戻し 土砂 | 0.7 |
| 埋戻し RC-5~40 | 0.5 |
| コンクリート取壊し | - |
| 石積取壊し | - |

DL=396.000

NO. 6+6.00
GH:396.162
FH:394.926

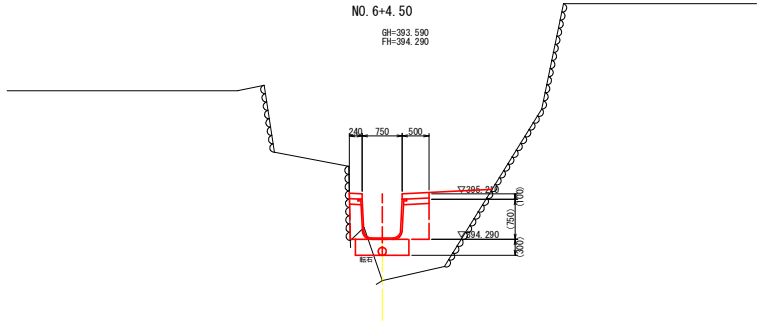


NO. 6+6.00

| 名称 | 数量 |
|-------------|-----|
| 掘削 土砂 | - |
| 掘削 岩塊玉石 | 0.6 |
| 床盛 土砂 | - |
| 床盛 岩塊玉石 | 1.8 |
| 埋戻し 土砂 | - |
| 埋戻し RC-5~40 | 0.6 |
| コンクリート取壊し | - |
| 石積取壊し | - |

DL=394.000

NO. 6+4.50
GH:393.590
FH:394.290

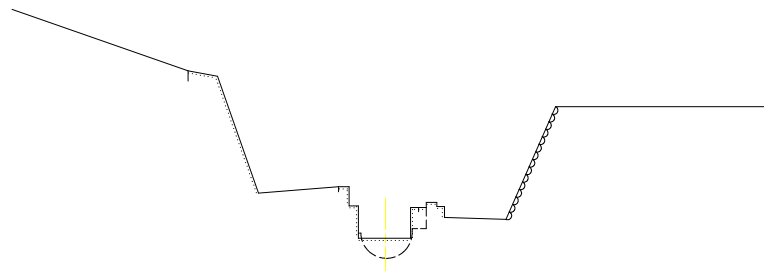


NO. 6+4.50

| 名称 | 数量 |
|-------------|-----|
| 掘削 土砂 | - |
| 掘削 岩塊玉石 | - |
| 床盛 土砂 | - |
| 床盛 岩塊玉石 | 0.1 |
| 埋戻し 土砂 | 1.5 |
| 埋戻し RC-5~40 | 0.4 |
| コンクリート取壊し | - |
| 石積取壊し | - |

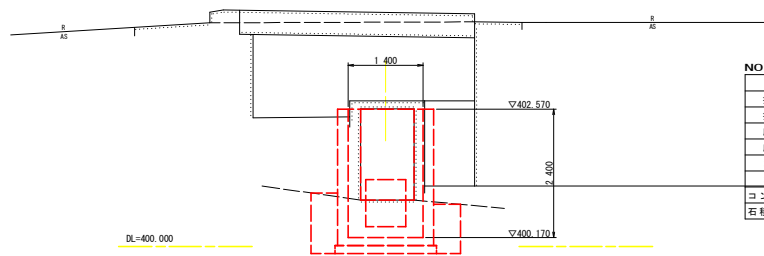
DL=391.000

IP.11
GH:402.551
FH:-



DL=402.000

IP.10
GH:402.726
FH:-

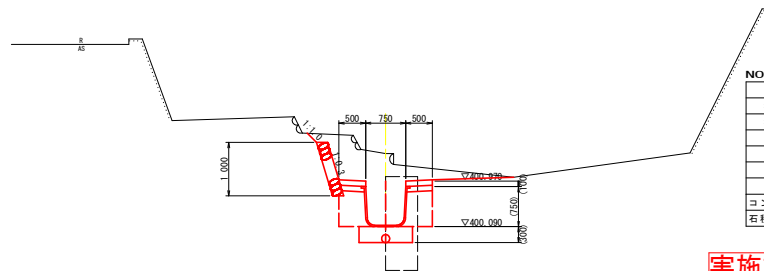


DL=400.000

NO. 7+3.098 (IP.10)

| 名称 | 数量 |
|-------------|-----|
| 掘削 土砂 | - |
| 掘削 岩塊玉石 | - |
| 床盛 土砂 | - |
| 床盛 岩塊玉石 | 2.8 |
| 埋戻し 土砂 | 1.0 |
| 埋戻し RC-5~40 | - |
| コンクリート取壊し | - |
| 石積取壊し | - |

NO. 7
GH:401.485
FH:400.090



DL=398.000

NO. 7

| 名称 | 数量 |
|-------------|------|
| 掘削 土砂 | 0.4 |
| 掘削 岩塊玉石 | 0.8 |
| 床盛 土砂 | - |
| 床盛 岩塊玉石 | 1.9 |
| 埋戻し 土砂 | - |
| 埋戻し RC-5~40 | 0.6 |
| コンクリート取壊し | - |
| 石積取壊し | 0.50 |

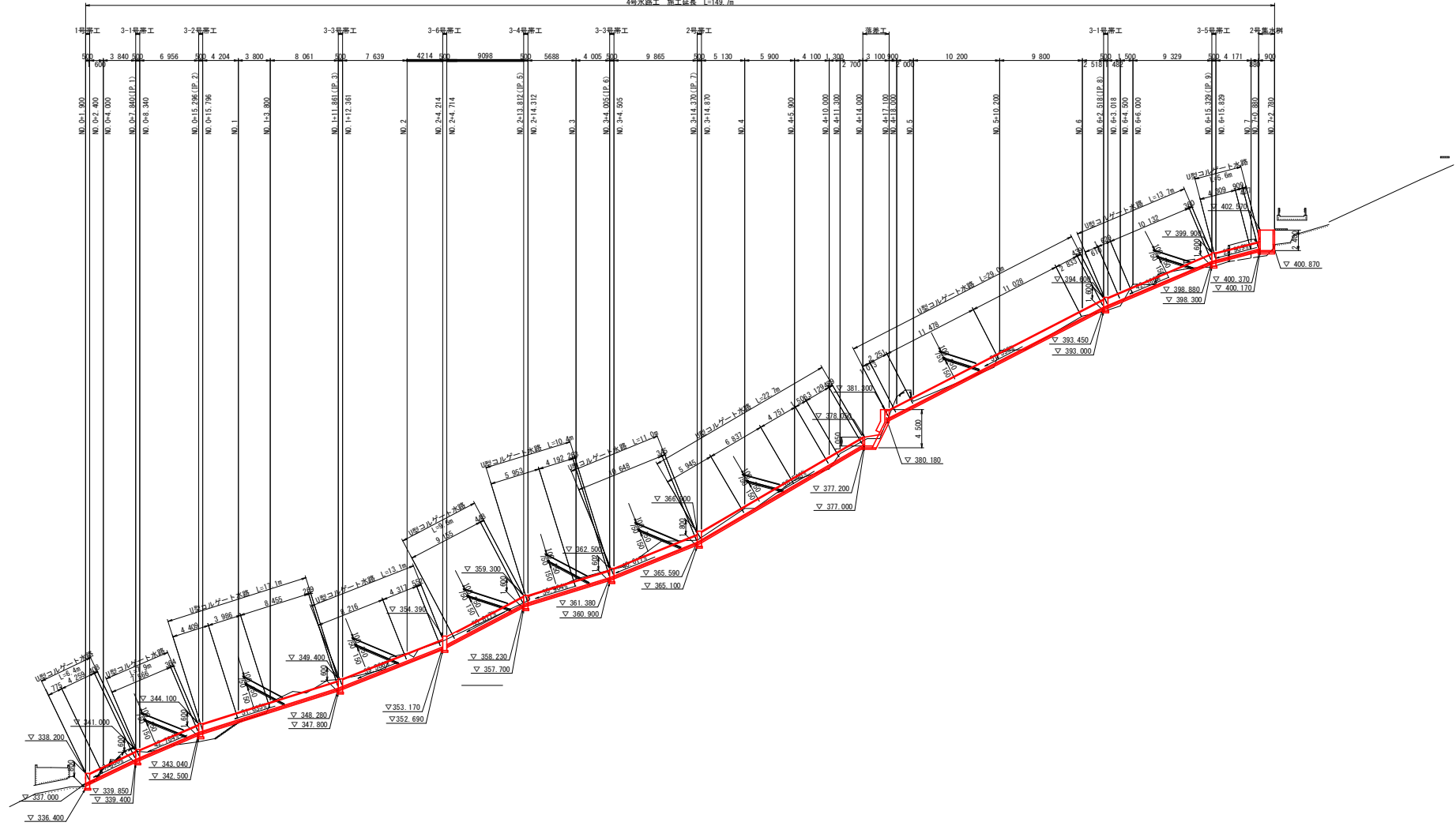
実施設計図面

| | | | |
|------|---------------------------|------|--------|
| 工事名 | R2三土 西浦地すべり 三・井川西浦 山腹水路工事 | | |
| 路線名等 | 西浦地すべり防止区域 | | |
| 工事箇所 | 三好市井川町西浦 | | |
| 図面名 | 横断面G | | |
| 縮尺 | 1/50 | 図面番号 | 8 / 12 |
| 会社名 | | | |
| 事業者名 | 徳島県西部総合県民局 県土整備部<三好> | | |

展開図

1/250
1/250

4号水路工 施工延長 L=149.7m



DL=330.000

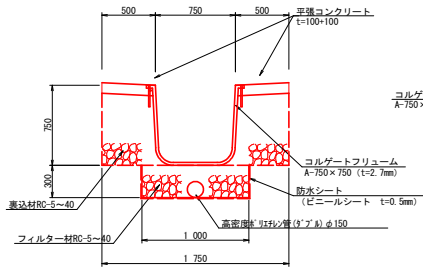
実施設計図面

| | | | |
|------|---------------------------|------|--------|
| 工事名 | R2三土 西浦地すべり 三・井川西浦 山腹水路工事 | | |
| 路線名等 | 西浦地すべり防止区域 | | |
| 工事箇所 | 三好市井川町西浦 | | |
| 図面名 | 展開図 | | |
| 縮尺 | 1/250 | 図面番号 | 9 / 12 |
| 会社名 | | | |
| 事業者名 | 徳島県西部総合県民局 県土整備部<三好> | | |

U型コルゲート水路

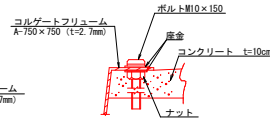
S=1/25

[一般図]



[ボルト詳細図]

S=1/3



U型コルゲート水路 10.0m当り

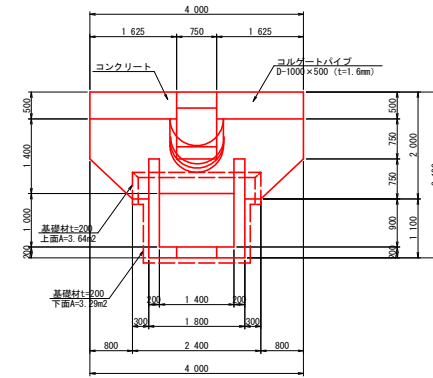
| 名称 | 規格 | 単位 | 数量 |
|------------|---------------------|----------------|--------|
| コルゲートフリユーム | A-750×750 (t=2.7mm) | m | 10.000 |
| ボルト、ナット | M10×150 | 組 | 20.0 |
| 防水シート | ビニールシート t=0.5mm | m ² | 16.00 |
| フィルター材 | RC-5-40 | m ³ | 3.00 |
| 可とう性孔管 | φ150 | m | 10.00 |

A-750×750 (t=2.7mm) 質量 54.4kg/m

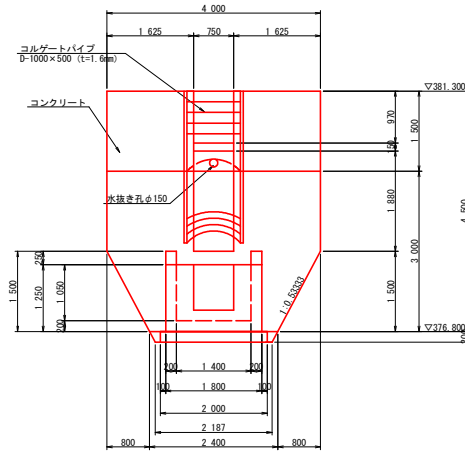
落差工

S=1/50

[平面図]



[正面図]

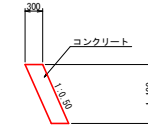


落差工 1.0箇所当り

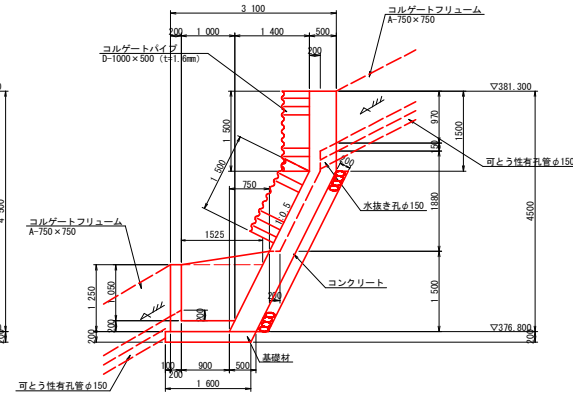
| 項目 | 規格 | 単位 | 数量 | 項目 | 規格 | 単位 | 数量 |
|--------|--------------|----------------|-------|--------|---------|----------------|-------|
| (本体工) | | | | (集水側) | | | |
| コンクリート | 18-8-40 | m ³ | 7.699 | コンクリート | 18-8-40 | m ³ | 1.271 |
| 型枠 | 小型構造物 | m ² | 29.18 | 型枠 | 小型構造物 | m ² | 10.52 |
| 基礎材 | RC40-0、t=200 | m ² | 3.47 | | | | |
| 基礎整正 | 土砂 | m ² | 3.3 | | | | |
| 足場工 | 横管積斜 | 組 | 17.37 | | | | |
| 渡石積 | t=200 | m ² | 12.09 | | | | |

張コンクリート壁復旧

S=1/50

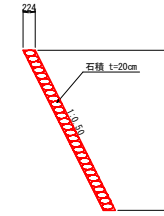


[側面図]



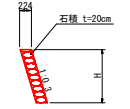
1号拾い石積

S=1/50



2号拾い石積

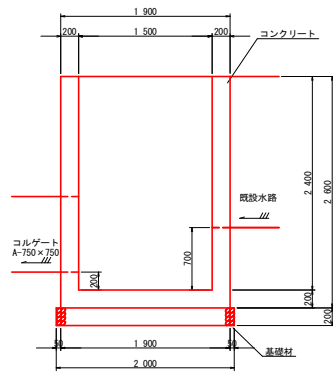
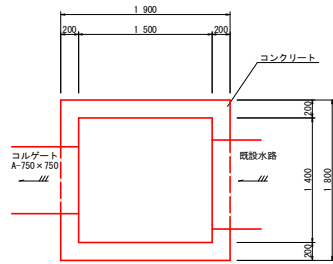
S=1/50



実施設計図面

| | | | |
|------|---------------------------|------|---------|
| 工事名 | R2三土 西浦地すべり 三・井川西浦 山腹水路工事 | | |
| 路線名等 | 西浦地すべり防止区域 | | |
| 工事箇所 | 三好市井川町西浦 | | |
| 図面名 | 構造図1 | | |
| 縮尺 | 図示 | 図面番号 | 10 / 12 |
| 会社名 | | | |
| 事業者名 | 徳島県西部総合県民局 県土整備部<三好> | | |

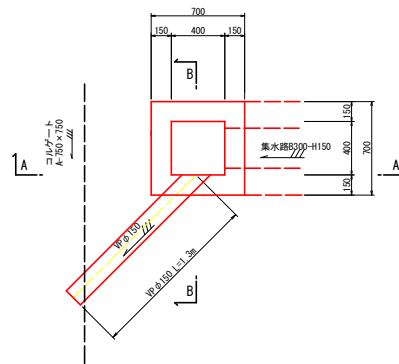
2号集水樹
S=1/30



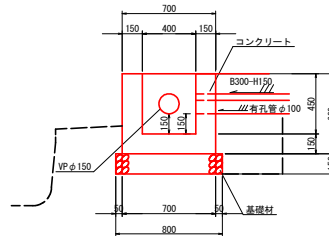
| 名称 | 規格 | 単位 | 1.0箇所当り 数量 |
|--------|--------------|-----------------|---------------|
| コンクリート | 18-8-40 | m ³ | 3.385 |
| 型枠 | 小型構造物 | m ² | 28.49 |
| 基礎材 | RC40-0 t=200 | m ² | 3.42 |
| 足場工 | 枠組 | 掛m ² | 24.44 |
| 基面整正 | 土砂 | m ² | 3.4 |

排水樹
S=1/20

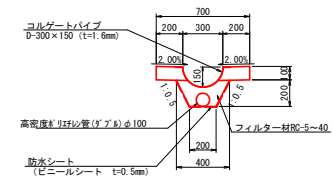
[平面図]



[A-A]

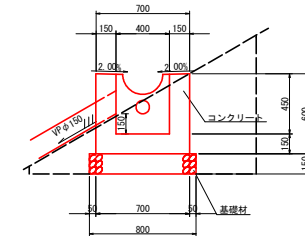


集水路
S=1/20



| 名称 | 規格 | 単位 | 10.0m当り 数量 |
|----------|---------------------|----------------|---------------|
| コルゲートパイプ | D-300×150 (t=1.6mm) | m | 10.00 |
| ボルト、ナット | M10 | 組 | 20.0 |
| 防水シート | ビニールシート t=0.4mm | m ² | 6.47 |
| フィルター材 | RC-5-40 | m ³ | 0.60 |
| 可とう性有孔管 | φ100 | m | 10.00 |
| コンクリート | 18-8-40 | m ³ | 0.400 |
| 型枠 | 小型構造物 | m ² | 2.00 |
| 床盤 | 土砂 | m ³ | 1.0 |

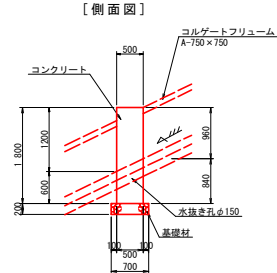
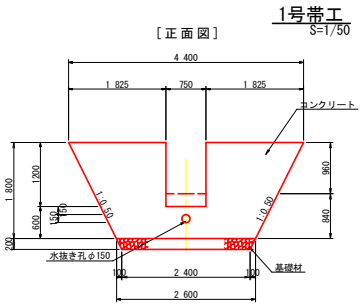
[B-B]



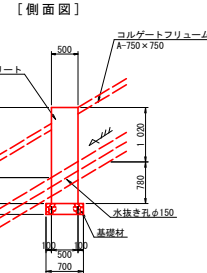
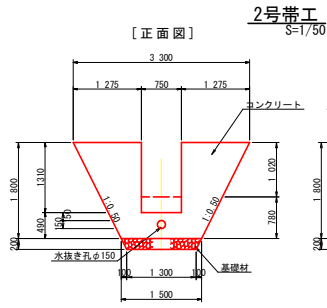
| 名称 | 規格 | 単位 | 1.0箇所当り 数量 |
|--------|--------------|----------------|---------------|
| コンクリート | 18-8-40 | m ³ | 0.222 |
| 型枠 | 小型構造物 | m ² | 2.40 |
| 基礎材 | RC40-0 t=150 | m ² | 0.64 |
| VP管 | φ150 | m | 1.30 |
| 基面整正 | 土砂 | m ² | 0.6 |
| 床盤 | 土砂 | m ³ | 1.1 |
| 埋戻し | 土砂 | m ³ | 0.7 |

実施設計図面

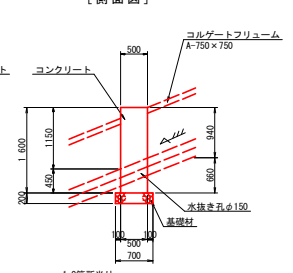
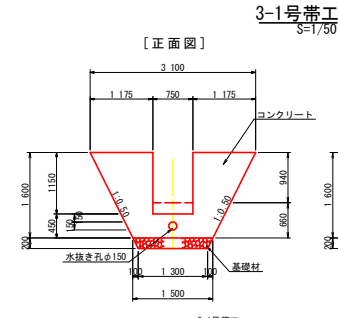
| | |
|------|------------------------------|
| 工事名 | R2三土 西浦地すべり 三・井川西浦 山腹水路工事 |
| 路線名等 | 西浦地すべり防止区域 |
| 工事箇所 | 三好市井川町西浦 |
| 図面名 | 構造図2 |
| 縮尺 | 図示 図面番号 11 / 12 |
| 会社名 | |
| 事業者名 | 徳島県西部総合県民局 県土整備部<三好> |



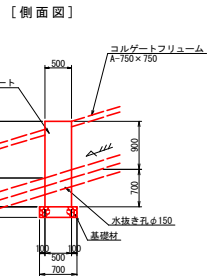
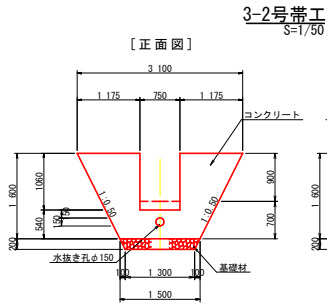
| 1号帯工 | | 1.0箇所当り | |
|--------|---------------|----------------|-------|
| 項目 | 規格 | 単位 | 数量 |
| コンクリート | 18-8-40 | m ³ | 2.745 |
| 型 | 枠 小型構造物 | m ² | 14.07 |
| 基礎材 | RC40-0, t=200 | m ² | 1.75 |
| 基面整正 | 土砂 | m ² | 1.7 |



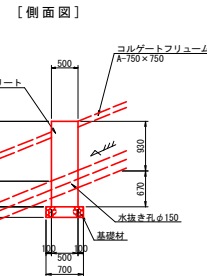
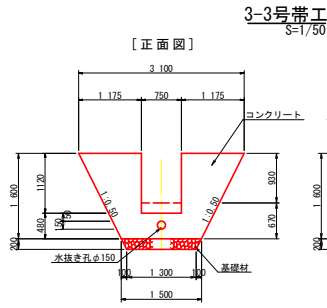
| 2号帯工 | | 1.0箇所当り | |
|--------|---------------|----------------|-------|
| 項目 | 規格 | 単位 | 数量 |
| コンクリート | 18-8-40 | m ³ | 1.723 |
| 型 | 枠 小型構造物 | m ² | 10.07 |
| 基礎材 | RC40-0, t=200 | m ² | 0.98 |
| 基面整正 | 土砂 | m ² | 0.9 |



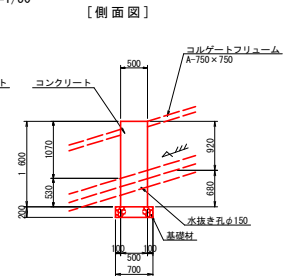
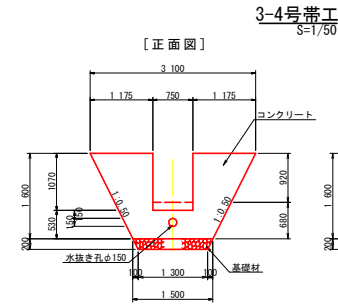
| 3-1号帯工 | | 1.0箇所当り | |
|--------|---------------|----------------|-------|
| 項目 | 規格 | 単位 | 数量 |
| コンクリート | 18-8-40 | m ³ | 1.448 |
| 型 | 枠 小型構造物 | m ² | 8.63 |
| 基礎材 | RC40-0, t=200 | m ² | 0.98 |
| 基面整正 | 土砂 | m ² | 0.9 |



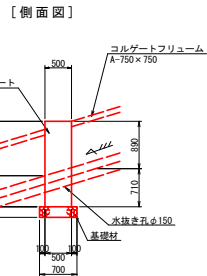
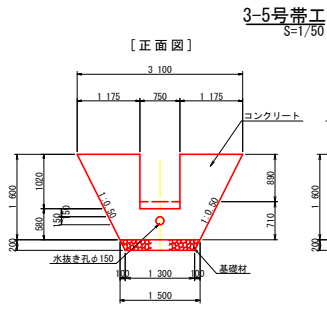
| 3-2号帯工 | | 1.0箇所当り | |
|--------|---------------|----------------|-------|
| 項目 | 規格 | 単位 | 数量 |
| コンクリート | 18-8-40 | m ³ | 1.473 |
| 型 | 枠 小型構造物 | m ² | 8.66 |
| 基礎材 | RC40-0, t=200 | m ² | 0.98 |
| 基面整正 | 土砂 | m ² | 0.9 |



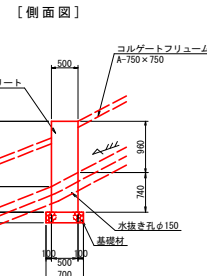
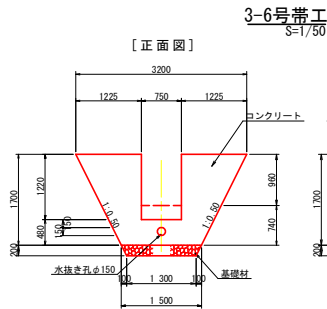
| 3-3号帯工 | | 1.0箇所当り | |
|--------|---------------|----------------|-------|
| 項目 | 規格 | 単位 | 数量 |
| コンクリート | 18-8-40 | m ³ | 1.456 |
| 型 | 枠 小型構造物 | m ² | 8.64 |
| 基礎材 | RC40-0, t=200 | m ² | 0.98 |
| 基面整正 | 土砂 | m ² | 0.9 |



| 3-4号帯工 | | 1.0箇所当り | |
|--------|---------------|----------------|-------|
| 項目 | 規格 | 単位 | 数量 |
| コンクリート | 18-8-40 | m ³ | 1.467 |
| 型 | 枠 小型構造物 | m ² | 8.65 |
| 基礎材 | RC40-0, t=200 | m ² | 0.98 |
| 基面整正 | 土砂 | m ² | 0.9 |



| 3-5号帯工 | | 1.0箇所当り | |
|--------|---------------|----------------|-------|
| 項目 | 規格 | 単位 | 数量 |
| コンクリート | 18-8-40 | m ³ | 1.482 |
| 型 | 枠 小型構造物 | m ² | 8.67 |
| 基礎材 | RC40-0, t=200 | m ² | 0.98 |
| 基面整正 | 土砂 | m ² | 0.9 |



| 3-6号帯工 | | 1.0箇所当り | |
|--------|---------------|----------------|-------|
| 項目 | 規格 | 単位 | 数量 |
| コンクリート | 18-8-40 | m ³ | 1.589 |
| 型 | 枠 小型構造物 | m ² | 9.34 |
| 基礎材 | RC40-0, t=200 | m ² | 0.98 |
| 基面整正 | 土砂 | m ² | 0.9 |

実施設計図面

| | |
|------|---------------------------|
| 工事名 | R2三土 西浦地すべり 三・井川西浦 山腹水路工事 |
| 路線名等 | 西浦地すべり防止区域 |
| 工事箇所 | 三好市井川町西浦 |
| 図面名 | 構造図3 |
| 縮尺 | 図示 図面番号 12 / 12 |
| 会社名 | |
| 事業者名 | 徳島県西部総合県民局 県土整備部<三好> |